



Professional

GBH 185-LI

Robert Bosch Power Tools GmbH
70538 Stuttgart
GERMANY

www.bosch-pt.com

1 609 92A 7WU (2025.08) PS / 19



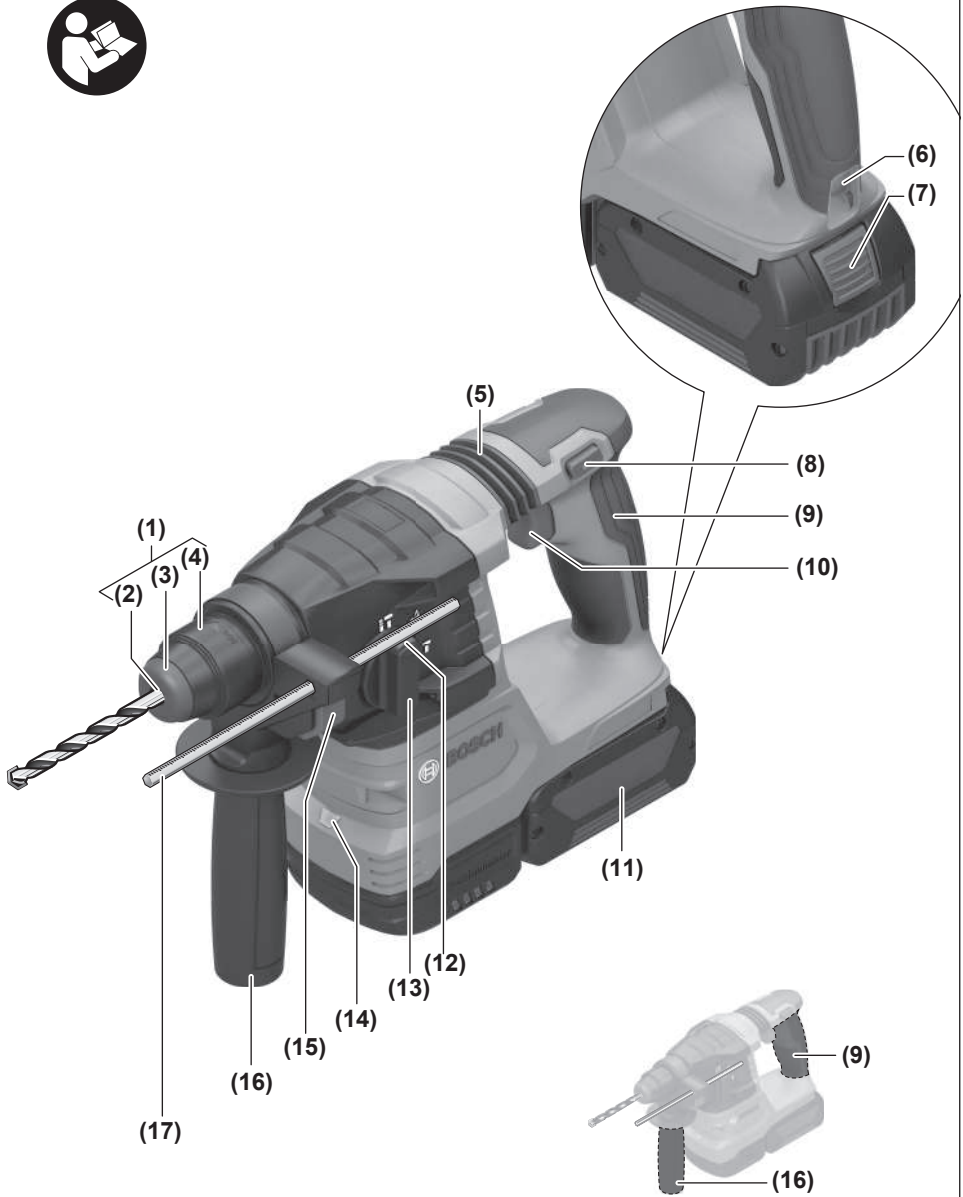
1 609 92A 7WU

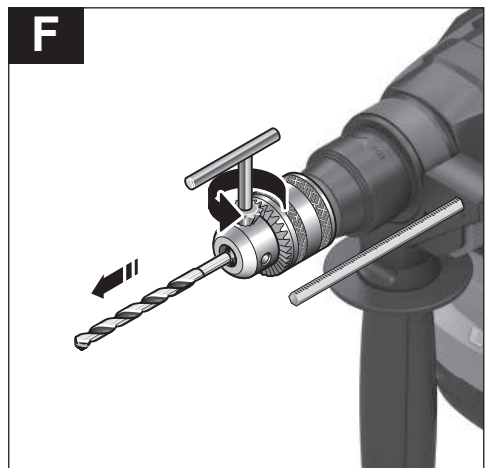
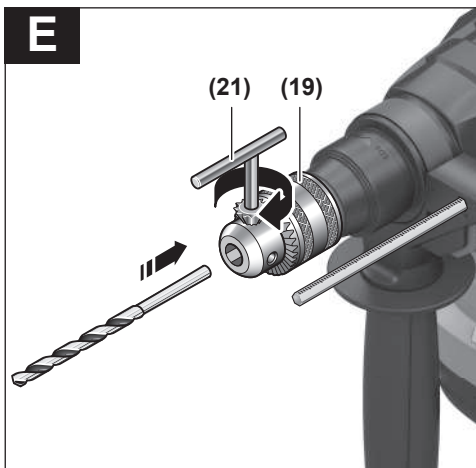
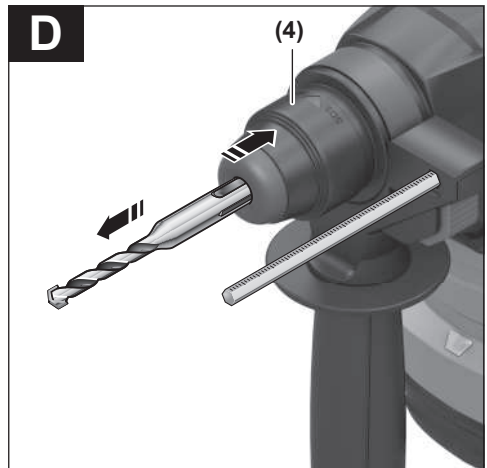
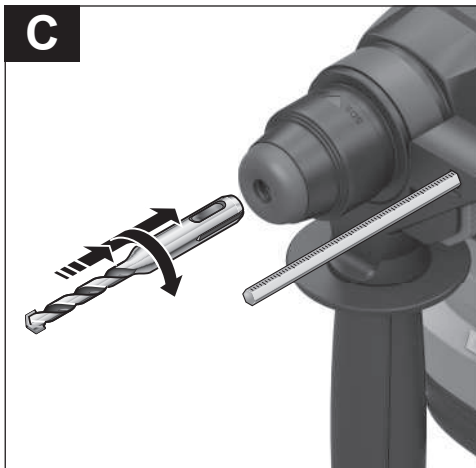
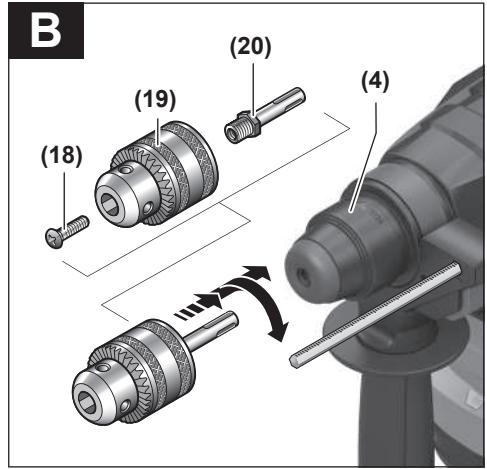
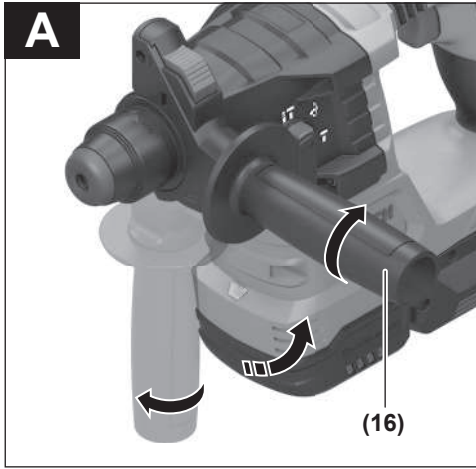


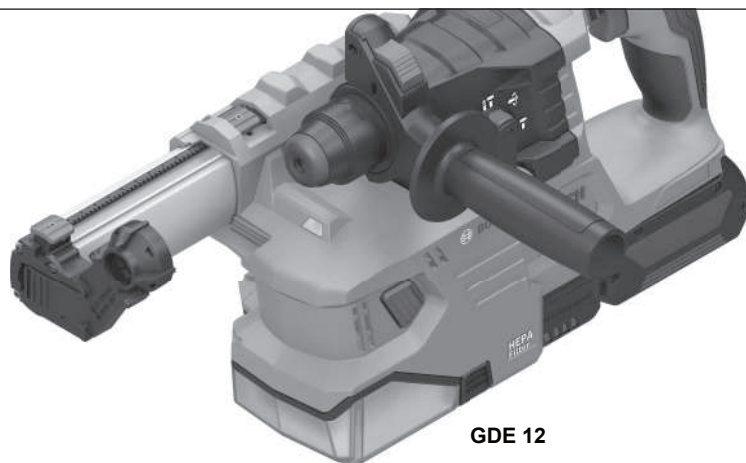
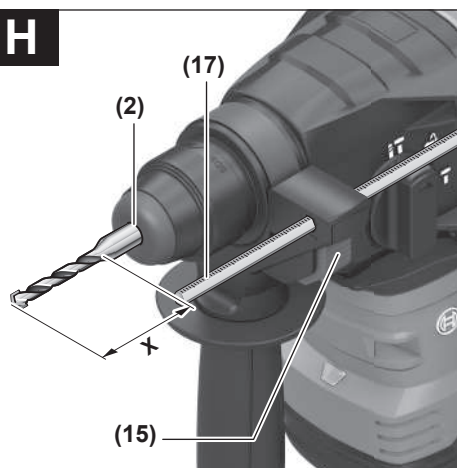
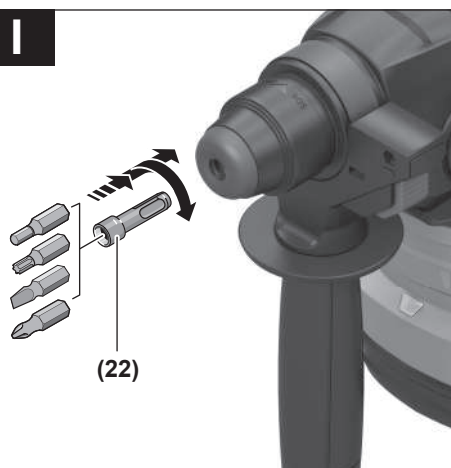
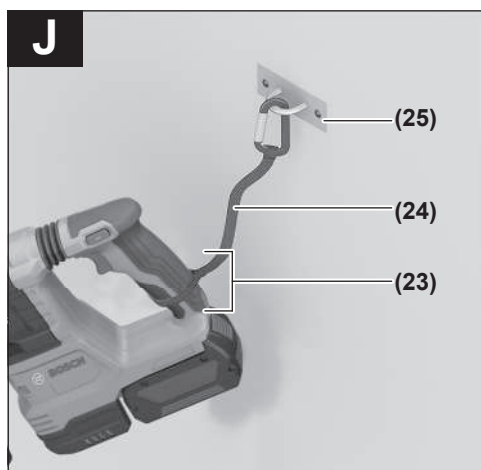
tr Orijinal işletme talimatı









G**GDE 12****H****I****J**

Türkçe

Güvenlik talimatı

Elektrikli el aletleri için genel güvenlik uyarıları

⚠ UYARI

Bu elektrikli el aletiyle birlikte gelen tüm güvenlik uyarılarını,

talimatları, resim ve açıklamaları okuyun. Aşağıda bulunan talimatlara uyulmaması halinde elektrik çarpmalarına, yangınlara ve/veya ağır yaralanmalara neden olabilir.

Bütün uyarıları ve talimat hükümlerini ileride kullanmak üzere saklayın.

Uyarı ve talimat hükümlerinde kullanılan "elektrikli el aleti" terimi, akım şebekesine bağlı (elektrikli) aletlerle akü ile çalışan aletleri (akülü) kapsamaktadır.

Çalışma yeri güvenliği

- ▶ **Çalıştığınız yeri temiz tutun ve iyi aydınlatın.** Dağınık veya karanlık alanlar kazalara davetiye çıkarır.
- ▶ **Yakınında patlayıcı maddeler, yanıcı sıvı, gaz veya tozların bulunduğu yerlerde elektrikli el aleti ile çalışmayın.** Elektrikli el aletleri, toz veya buharların tutuşmasına neden olabilecek kıvılcımlar çıkarırlar.
- ▶ **Elektrikli el aleti ile çalışırken çocukları ve etraftaki kişileri uzakta tutun.** Dikkatiniz dağılacak olursa aletin kontrolünü kaybedebilirsiniz.

Elektrik Güvenliği

- ▶ **Elektrikli el aletlerini yağmur altında veya nemli ortamlarda bırakmayın.** Suyun elektrikli el aleti içine sızması elektrik çarpması tehlikesini artırır.

Kişilerin Güvenliği

- ▶ **Dikkatli olun, ne yaptığınız dikkat edin, elektrikli el aleti ile işinizi makul bir tempo ve yöntemle yürütün.** Yorgunsanız, kullandığınız hapların, ilaçların veya alkolün etkisinde iseniz elektrikli el aletini kullanmayın. Elektrikli el aletini kullanırken bir anki dikkatsizlik önemli yaralanmalara neden olabilir.
- ▶ **Daima kişisel koruyucu donanım kullanın.** Daima koruyucu gözlük kullanın. Elektrikli el aletinin türü ve kullanımına uygun olarak; toz maskesi, kaymayan iş ayakkabıları, koruyucu kask veya koruyucu kulaklık gibi koruyucu donanım kullanımı yaralanma tehlikesini azaltır.
- ▶ **Aleti yanlışlıkla çalıştırmaktan kaçının.** Güç kaynağına ve/veya aküye bağlamadan, elinize alıp taşımadan önce elektrikli el aletinin kapalı olduğundan emin olun. Elektrikli el aletini parmağınız şalter üzerinde dururken taşırsanız ve elektrikli el aleti açıkken fişi prize sokarsanız kazalara neden olabilirsiniz.
- ▶ **Elektrikli el aletini çalıştırmadan önce ayar aletlerini veya anahtarları aletten çıkarın.** Elektrikli el aletinin dönen parçaları içinde bulunabilecek bir yardımcı alet yaralanmalara neden olabilir.

- ▶ **Çalışırken vücudunuz anormal durumda olmasın. Çalışırken duruşunuz güvenli olsun ve dengeyi her zaman koruyun.** Bu sayede elektrikli el aletini beklenmedik durumlarda daha iyi kontrol edebilirsiniz.
- ▶ **Uygun iş elbiseleri giyin. Geniş giysiler giymeyin ve takı takmayın. Saçlarınızı ve giysilerinizi aletin hareketli parçalarından uzak tutun.** Bol giysiler, uzun saçlar veya takılar aletin hareketli parçaları tarafından tutulabilir.
- ▶ **Toz emme donanımı veya toz tutma tertibatı kullanırken, bunların bağlı olduğundan ve doğru kullanıldığından emin olun.** Toz emme donanımın kullanımı tozdan kaynaklanabilecek tehlikeleri azaltır.
- ▶ **Aletleri sık kullanmanız sebebiyle onlara alışmış olmanız, güvenlik prensiplerine uymanızı önlememeli.** Dikkatsiz bir hareket, bir anda ciddi yaralanmalara yol açabilir.

Elektrikli el aletlerinin kullanımı ve bakımı

- ▶ **Elektrikli el aletini aşırı ölçüde zorlamayın. Yaptığınız işe uygun elektrikli el aletleri kullanın.** Uygun performanslı elektrikli el aleti ile, belirlenen çalışma alanında daha iyi ve güvenli çalışırsınız.
- ▶ **Şalteri bozuk olan elektrikli el aletini kullanmayın.** Açılıp kapanamayan bir elektrikli el aleti tehlikelidir ve onarılmalıdır.
- ▶ **Elektrikli el aletinde bir ayarlama işlemine başlamadan, herhangi bir aksesuarı değiştirirken veya elektrikli el aletini elinizden bırakırken fişi güç kaynağından çekin veya aküyü çıkarın.** Bu önem, elektrikli el aletinin yanlışlıkla çalışmasını önler.
- ▶ **Kullanım dışı duran elektrikli el aletlerini çocukların ulaşamayacağı bir yerde saklayın. Aleti kullanmayı bilmeyen veya bu kullanım kılavuzunu okumayan kişilerin aletle çalışmasına izin vermeyin.** Deneyimsiz kişiler tarafından kullanıldığında elektrikli el aletleri tehlikelidir.
- ▶ **Elektrikli el aletinizin ve aksesuarlarınızın bakımını özenle yapın.** Elektrikli el aletinizin kusursuz olarak çalışmasını engelleyebilecek bir durumun olup olmadığını, hareketli parçaların kusursuz olarak işlev görüp görmediklerini ve sıkışıp sıkışmadıklarını, parçaların hasarlı olup olmadığını kontrol edin. Elektrikli el aletini kullanmaya başlamadan önce hasarlı parçaları onartın. Birçok iş kazası elektrikli el aletlerine yeterli bakım yapılmamasından kaynaklanır.
- ▶ **Kesici uçları daima keskin ve temiz tutun.** Özenle bakımı yapılmış keskin kenarlı kesme uçlarının malzeme içinde sıkışma tehlikesi daha azdır ve daha rahat kullanım olanağı sağlarlar.
- ▶ **Elektrikli el aletini, aksesuarı, uçları ve benzerlerini, bu özel tip alet için öngörülen talimata göre kullanın. Bu sırada çalışma koşullarını ve yaptığınız işi dikkate alın.** Elektrikli el aletlerinin kendileri için öngörülen alanın dışında kullanılması tehlikeli durumlara neden olabilir.
- ▶ **Tutamak ve kavrama yüzeylerini kuru, yağsız ve temiz tutun.** Kaygan tutamak ve kavrama yüzeyleri, aletin

beklenmeyen durumlarda güvenli şekilde tutulmasını ve kontrol edilmesini engeller.

Akülü aletlerin özenli bakımı ve kullanımı

- ▶ **Aküyü sadece üreticinin tavsiye ettiği şarj cihazı ile şarj edin.** Bir akünün şarjına uygun olarak üretilmiş şarj cihazı başka bir akünün şarjı için kullanılırsa yangın tehlikesi ortaya çıkar.
- ▶ **Sadece ilgili elektrikli el aleti için öngörülen aküleri kullanın.** Başka akülerin kullanımı yaralanmalara ve yangınlara neden olabilir.
- ▶ **Kullanılmayan aküyü büro ataçları, madeni bozuk paralar, anahtarlar, çiviler, vidalar veya metal nesnelere uzak tutun. Bunlar köprüleme yaparak kontaktlara neden olabilir.** Akü kontaktları arasındaki bir kısa devre yanmalara veya yangınlara neden olabilir.
- ▶ **Yanlış kullanım durumunda aküden sıvı dışarı sızabilir. Bu sıvı ile temastan kaçının. Yanlışlıkla temas ederseniz su ile iyice yıkayın. Eğer sıvı gözlerinize gelecek olursa hemen bir hekime başvurun.** Dışarı sızan akü sıvısı cilt tahrişlerine ve yanmalara neden olabilir.
- ▶ **Hasarlı veya değiştirilmiş akü veya el aleti kullanmayın.** Hasarlı veya değiştirilmiş aküler beklenmedik davranışlara yol açarak yangın, patlama ve yaralanmalara neden olabilir.
- ▶ **Aküyü veya aleti ateşe veya yüksek sıcaklıklara maruz bırakmayın.** Ateşe veya 130 °C üstündeki sıcaklıklara maruz kalma patlamalara yol açabilir.
- ▶ **Tüm şarj talimatlarını uygulayın ve akü ya da aleti talimatlarda belirtilen sıcaklık aralığının dışında şarj etmeyin.** Hatalı şarj veya belirtilen aralık dışındaki sıcaklıklarda şarj aküye zarar vererek yangın riskini yükseltebilir.

Servis

- ▶ **Elektrikli el aletinizi sadece yetkili personele ve orijinal yedek parça kullanma koşulu ile onartın.** Bu sayede elektrikli el aletinin güvenliğini sürekli hale getirirsiniz.
- ▶ **Hasarlı akülerde onarım işlemi yapmayın.** Akülerin onarımı sadece üretici veya yetkili servisler tarafından yapılmalıdır.

Kırıcı-delici için güvenlik uyarıları

Tüm işlemler için geçerli güvenlik talimatları

- ▶ **Koruyucu kulaklık takın.** Gürültüye maruz kalınması işitme kaybına neden olabilir.
- ▶ **El aleti ile birlikte verildiyse ek tutamağı/tutamakları kullanın.** Kontrol kaybı fiziksel yaralanmalara neden olabilir.
- ▶ **Bir çalışma sırasında kesme aksesuarının veya tespit elemanının gizli bir kablo sistemiyle temas etme ihtimali varsa elektrikli el aletini izolasyonlu tutamak yüzeylerinden tutun.** Kesme aksesuarının ve tespit elemanının "içinden elektrik geçen" bir kabloyla temas etmesi durumunda elektrikli el aletinin metal parçaları

"elektriği" maruz kalabilir ve operatöre elektrik çarpmasına neden olabilir.

Kırıcı-delici ile uzun matkap uçları kullanırken geçerli güvenlik talimatları

- ▶ **Her zaman matkap ucu iş parçasıyla temas ederken ve düşük hızda delmeye başlayın.** Daha yüksek hızlarda, matkap ucunun iş parçasına temas etmeden serbestçe dönmesi, ucun eğilmesine neden olabilir ve fiziksel yaralanmalara sonuçlanabilir.
- ▶ **Uçla, fazla olmamak şartıyla, sadece bir hizaya baskı uygulayın.** Uçlar eğilerek kırılmalara veya kontrol kaybına, fiziksel yaralanmalara neden olabilir.

Ek güvenlik uyarıları

- ▶ **Görünmeyen ikmal hatlarını belirlemek için uygun tarama cihazları kullanın veya yerel tedarik şirketi ile iletişime geçin.** Elektrik kablolarıyla temas yanıklara ve elektrik çarpmasına neden olabilir. Bir gaz borusuna hasar vermek patlamaya neden olabilir. Su borularının hasar görmesi maddi zararlara yol açabilir.
- ▶ **Elinizden bırakmadan önce elektrikli el aletinin tam olarak durmasını bekleyin.** Uç takılabilir ve elektrikli el aletinin kontrolünü kaybedebilirsiniz.
- ▶ **İş parçasını emniyete alın.** Bir germe tertibatı veya mengene ile sabitlenen iş parçası elle tutmaya oranla daha güvenli tutulur.
- ▶ **Akü hasar görürse veya usulüne aykırı kullanılırsa dışarı buhar sızabilir. Akü yanabilir veya patlayabilir.** Çalıştığınız yeri havalandırın ve şikayet olursa hekime başvurun. Akülerden çıkan buharlar nefes yollarını tahriş edebilir.
- ▶ **Aküyü değiştirmeyin veya açmayın.** Kısa devre tehlikesi vardır.
- ▶ **Çivi veya tornavida gibi sivri nesnelere veya dışarıdan kuvvet uygulama aküde hasara neden olabilir.** Akü içinde bir kısa devre oluşabilir ve akü yanabilir, duman çıkarabilir, patlayabilir veya aşırı ılışabilir.
- ▶ **Aküyü yalnızca üreticinin ürünlerinde kullanın.** Ancak bu yolla akü tehlikeli zorlanmalara karşı korunur.



Aküyü sıcağtan, sürekli gelen güneş ışınından, ateşten, kirden, sudan ve nemden koruyun. Patlama ve kısa devre tehlikesi vardır.

- ▶ **Çalıştırdıktan kısa süre sonra uçlara veya yakınındaki muhafaza parçalarına dokunmayın.** Bu parçalar çalışma sırasında çok ısınabilir ve yanmalara neden olabilir.
- ▶ **Uç, delme sırasında bloke edebilir. Çalışırken elektrikli el aletini iki elinizle sıkıca tutun ve duruşunuzun dengeli ve güvenli olmasına dikkat edin.** Aksi takdirde elektrikli el aletinin kontrolünü kaybedebilirsiniz.
- ▶ **Keski ile kırma çalışmalarında dikkatli olun.** Kırma malzemesinin yere düşen kırık parçaları etraftaki kişilerin ya da sizin yaralanmanıza neden olabilir.

- ▶ **Çalışırken elektrikli el aletini iki elinizle sıkıca tutun ve duruşunuzun güvenli olmasına dikkat edin.** Elektrikli el aleti iki elle daha güvenli kullanılır.
- ▶ **Asma halkası yuvası (6) ve asma halkası, düşmeye karşı koruma işlevi görmez.** Bir asma halkası takmak için yalnızca asma halkası yuvası (6) kullanın.
- ▶ **Düşmeyi önleme ekipmanını (24) asla asma halkası yuvasına sabitlemeyin (6).**

Ürün ve performans açıklaması



Bütün güvenlik talimatını ve uyarıları okuyun. Güvenlik talimatlarına ve uyarılara uyulmadığı takdirde elektrik çarpmasına, yangına ve/veya ciddi yaralanmalara neden olunabilir.

Lütfen kullanma kılavuzunun ön kısmındaki resimlere dikkat edin.

Usulüne uygun kullanım

Bu elektrikli el aleti; beton, tuğla ve taş malzemede darbeli delme ve hafif kırma işleri için tasarlanmıştır. Bu alet aynı zamanda ahşap, metal, seramik ve plastik malzemede darbesiz delme işlerine de uygundur. Elektronik kontrollü ve sağ/sol dönüşlü elektrikli el aletleri vidalama için de uygundur.

Şekli gösterilen elemanlar

Şekli gösterilen elemanların numaraları ile grafik sayfasındaki elektrikli el aleti resmindeki numaralar aynıdır.

- (1) SDS plus mandren
- (2) SDS plus uç girişi
- (3) Toz koruma kapağı
- (4) Kilitleme kovanı
- (5) Titreşim engelleme
- (6) Asma halkası yuvası
- (7) Akü çıkarma tuşu^{a)}
- (8) Dönme yönü değiştirme şalteri
- (9) Tutamak (izolasyonlu tutamak yüzeyi)
- (10) Açma/kapama şalteri
- (11) Akü^{a)}
- (12) Darbe/dönme stopu şalteri için kilit açma tuşu
- (13) Darbe/dönme stopu şalteri
- (14) Çalışma ışığı
- (15) Derinlik mesnedi ayarı için tuş
- (16) İlave tutamak (izolasyonlu tutamak yüzeyi)
- (17) Derinlik mesnedi
- (18) Anahtarlı mandren için kilitleme vidası^{a)}
- (19) Anahtarlı mandren^{a)}
- (20) Mandren için SDS plus giriş şaftı
- (21) Mandren anahtarı
- (22) SDS plus giriş şaftlı üniversal tutucu

- (23) Elektrikli el aletindeki düşmeye karşı koruma ekipmanı sabitleme alanı
- (24) Düşmeye karşı koruma ekipmanı^{a)}
- (25) Düşmeyi önleme ekipmanı sabit dayanak noktası^{a)}
 - a) **Bu aksesuarlar standart teslimat kapsamına dahil değildir.**

Teknik veriler

Akülü kırıcı-delici	GBH 185-LI	
Sipariş numarası		3 611 J24 0..
Nominal gerilim	V=	18
Darbe sayısı ^{A)}	darbe/ dak	0-4675
Nominal devir sayısı ^{A)}		
- Sağa dönüş	dev/ dak	0-1050
- Sola dönüş	dev/ dak	0-1050
Uç girişi		SDS plus
Mil boynu çapı	mm	50
Maks. delme çapı		
- Beton	mm	22
- Çelik	mm	13
- Ahşap	mm	20
Ağırlık ^{B)}	kg	2,3
Uzunluk	mm	296
Yükseklik	mm	208
Şarj sırasında önerilen ortam sıcaklığı	°C	0 ... +35
Çalışma sırasında ^{C)} ve depolamada izin verilen ortam sıcaklığı	°C	-20 ... +50
Uyumlu aküler		GBA18V... GBA 18V... ProCORE18V... EXPERT18V... EXBA18V... CORE18V...
Tam performans için önerilen aküler		ProCORE18V... ≥ 4,0 Ah EXPERT18V...
Tavsiye edilen şarj cihazları		GAL 18... GAL 18... GAL 36... GAL12V/18... GAL 12V/18...

Aküülü kırıcı-delici**GBH 185-LI**GAX 18V...
EXAL 18V...

- A) 20–25 °C'de akü **GBA 18V 4.0Ah** ile ölçülmüştür
 B) İlave tutamaklı (**16**), aküsüz (akü ağırlığı)
 www.bosch-professional.com adresinde bulunabilir)
 C) < 0 °C sıcaklıklarda sınırlanmış performans
 Değerler ürüne bağlı olarak değişebilir ve uygulama ve çevre
 koşullarına tabidir. Daha fazla bilgi için:
 www.bosch-professional.com/wac.

Gürültü/Titreşim bilgisi**GBH 185-LI:**

Gürültü emisyon değerleri **EN IEC 62841-2-6** uyarınca belirlenmektedir.

Elektrikli el aletin A ağırlıklı gürültü seviyesi tipik olarak: Ses basıncı seviyesi **93** dB(A); ses gücü seviyesi **101** dB(A). Tolerans K = **3** dB.

Kulak koruması kullanın!**GBH 185-LI + GDE 12:**

Gürültü emisyon değerleri **EN IEC 62841-2-6** uyarınca belirlenmektedir.

Elektrikli el aletin A ağırlıklı gürültü seviyesi tipik olarak: Ses basıncı seviyesi **94** dB(A); ses gücü seviyesi **102** dB(A). Tolerans K = **3** dB.

Kulak koruması kullanın!

Titreşim değerleri a_h (sürekli titreşimler), p_r tekrarlanan şok titreşimleri) ve belirsizlik K buna göre **EN IEC 62841-2-6**:

GBH 185-LI:

Betonda darbeli delme: $a_{h,HD} = 17,5$ m/sn² (K = **1,5** m/sn²), $p_{F,HD} = 655$ m/sn² (K = **39** m/sn²)

Kırma: $a_{h,ChEq} = 9,5$ m/sn² (K = **1,5** m/sn²), $p_{F,ChEq} = 407$ m/sn² (K = **40** m/sn²)

GBH 185-LI + GDE 12:

Betonda darbeli delme: $a_{h,HD} = 14,4$ m/sn² (K = **1,5** m/sn²), $p_{F,HD} = 778$ m/sn² (K = **16** m/sn²)

Kırma: $a_{h,ChEq} = 8,7$ m/sn² (K = **1,5** m/sn²), $p_{F,ChEq} = 660$ m/sn² (K = **84** m/sn²)

Bu talimatta belirtilen titreşim seviyesi ve gürültü emisyon değeri standartlaştırılmış ölçme yöntemine göre belirlenmiştir ve elektrikli el aletlerinin birbirleri ile kıyaslanmasında kullanılabilir. Bu değerler aynı zamanda titreşim ve gürültü emisyonunun geçici olarak tahmin edilmesine de uygundur.

Belirtilen titreşim seviyesi ve gürültü emisyon değeri elektrikli el aletin esas kullanımını temsil etmektedir. Ancak elektrikli el aleti farklı uçlar veya yetersiz bakımla kullanılacak olursa, titreşim seviyesi ve gürültü emisyonu farklılık gösterebilir. Bu da titreşim ve gürültü emisyonunu bütün kullanım süresince önemli ölçüde artırabilir.

Titreşim ve gürültü emisyonunun tam olarak tahmin edilebilmesi için, aletin kapalı olduğu veya açık fakat kullanımda olmadığı sürelerin de dikkate alınması gerekir. Bu, titreşim ve gürültü emisyonunu bütün çalışma süresinde önemli ölçüde düşürebilir.

Titreşimin kullanıcıya bindirdiği yük için önceden ek güvenlik önlemleri alın. Örneğin: Elektrikli el aletin ve uçların bakımı, ellerin sıcak tutulması, iş aşamalarının organize edilmesi.

Akü

Bosch akülü elektrikli el aletlerini aküsüz olarak satmaktadır. Elektrikli el aletinizin teslimat kapsamında akünün bulunup bulunmadığını ambalajdan bakabilirsiniz.

Akünün şarj edilmesi

► **Sadece teknik veriler bölümünde belirtilen şarj cihazlarını kullanın.** Sadece bu şarj cihazları elektrikli el aletinizde kullanılan lityum iyon akülere uygundur.

Not: Lityum İyon aküler, uluslararası nakliye kurallarına uygun olarak kısmi şarjlı olarak teslim edilmektedir. Aküden tam performansı elde edebilmek için ilk kullanımdan önce aküyü tam olarak şarj edin.

Akünün yerleştirilmesi

Şarj edilmiş aküyü hissedilir biçimde kavrama yapınca kadar akü yuvasının içine doğru itin.

Akünün çıkarılması

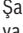

Aküyü çıkarmak için kilit açma tuşuna basın ve aküyü çekerek çıkartın. **Bunu yaparken güç kullanmayın.**

Aküde 2 kilitleme kademesi mevcuttur, bunlar ilgili akü kilit açma tuşuna yanlışlıkla basıldığında akünün düşmesini önler. Akü elektrikli el aleti içinde bulunduğu sürece bir yay yardımıyla bu pozisyonda tutulur.

Akü şarj durumu göstergesi

Not: Her akü tipinin şarj seviyesi göstergesi yoktur.

Akü şarj durumu göstergesinin yeşil LED'leri akünün şarj durumunu gösterir. Güvenlik nedenleriyle şarj durumu sadece elektrikli el aleti dururken sorgulanabilir.

Şarj durumunu görmek için şarj durumu göstergesi tuşları  ya da  üzerine basın. Bu, akü çıkarılmış durumda da mümkündür.

Şarj durumu göstergesi tuşuna basıldıktan sonra hiçbir LED yanmazsa, akü arızalı demektir ve değiştirilmesi gerekir.

Akü tipi GBA 18V... | GBA18V...

LED	Kapasite
Sürekli ışık 3 × yeşil	%60–100
Sürekli ışık 2 × yeşil	%30–60
Sürekli ışık 1 × yeşil	%5–30
Yanıp sönen ışık 1 × yeşil	%0–5

Akü tipi ProCORE18V... | EXPERT18V... | EXBA18V... | CORE18V...

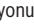



LED	Kapasite
Sürekli ışık 5 x yeşil	%80–100
Sürekli ışık 4 x yeşil	%60–80
Sürekli ışık 3 x yeşil	%40–60
Sürekli ışık 2 x yeşil	%20–40
Sürekli ışık 1 x yeşil	%5–20
Yanıp sönen ışık 1 x yeşil	%0–5


Akü arızası risk tespiti

EXPERT18V... | EXBA18V...

Akü şarj durumuna ek olarak, akü şarj durumu göstergelerindeki LED'ler de bir akü arızası riskini gösterebilir.

Fonksiyonu etkinleştirmek için  şarj seviyesi gösterge düğmesine 3 saniye boyunca basılı tutun. Akünün analizi, akü şarj durumu göstergesinde yanan bir ışıkla belirtilir. Sonuç, akü şarj durumu göstergesinde gösterilir.

 **1 LED:** Akünün arızalanma riski yüksektir. Performans ve çalışma süresi zaten azalmış olabilir. Akünün değiştirilmesi tavsiye edilir.

 **5 LED:** Akü iyi durumda ve arızalanma riski düşük.

Lütfen dikkat edin: Akü arızası risk değerlendirmesi iki aşamalı olarak çalışır ve basit bir durum değerlendirmesi sağlar. Akü ya iyi durumdadır ya da arızalanma riski yüksektir. Akü durumunun hiçbir yüzdesi görüntülenmez.

Akünün optimum verimle kullanılmasına ilişkin açıklamalar

Aküyü nemden ve sudan koruyun.

Aküyü sadece –20 °C ile 50 °C arasındaki bir sıcaklıkta saklayın. Örneğin yaz aylarında aküyü otomobil içerisinde bırakmayın.

Akünün havalandırma aralıklarını düzenli olarak yumuşak, temiz ve kuru bir fırça ile temizleyin.

Şarj işleminden sonra çok kısa süre çalışabiliyorsa akü ömrünü tamamlamış ve değiştirilmesi gerekiyor demektir. Tasfiye konusundaki talimat hükümlerine uyun.

Montaj

► **Elektrikli el aleti üzerinde herhangi bir çalışma yapmadan önce (örn. bakım, uç değişimi vb.) aküyü elektrikli el aletinden çıkarın.** Aletin açma/kapama şalterine yanlışlıkla basıldığında yaralanmalar ortaya çıkabilir.

İlave tutamak

- **Elektrikli el aletinizi sadece ilave tutamakla (16) kullanın.**
- **İlave tutamağın her zaman sıkıca sıkıldığından emin olun.** Aksi takdirde çalışma sırasında elektrikli el aletinin kontrolünü kaybedebilirsiniz.

İlave tutamağın döndürülmesi (bkz. resim A)

Güvenli ve yorulmadan çalışma tutuşu sağlamak üzere ilave tutamağı (16) istediğiniz konuma döndürebilirsiniz.

- İlave tutamağın (16) alt tutma parçasını saat yönünün tersine çevirin ve ilave tutamağı (16) istediğiniz pozisyona getirin. Sonra ilave tutamağın alt tutamak parçasını (16) saat yönünde tekrar döndürün. İlave tutamak germe bandının gövdedeki bu amaca yönelik oluşun içinde olduğundan emin olun.

Mandren ve uç seçimi

Darbeli delme ve kırma için, SDS plus mandrende kullanılan SDS plus aletlere ihtiyacınız vardır.

SDS plus olmayan aletler (örn. silindirik şaftlı matkap uçları) ahşap, metal, seramik ve plastikte darbesiz delme ve vidalama için kullanılır. Bu aletler için bir anahtarlı mandrene ihtiyacınız vardır.

Not: Anahtarlı mandreni sadece **darbesiz delme** işletim türünde kullanın.

Mandrenin değiştirilmesi

Anahtarlı mandrenin takılması/sökülmesi

SDS plus bulunmayan aletler ile (örn. silindirik şaftlı matkap ucu) çalışabilmek için uygun bir mandren monte etmelisiniz (anahtarlı veya anahtarsız mandren).

Anahtarlı mandrenin monte edilmesi (bkz. resim B)

- SDS plus giriş şaftını (20) anahtarlı mandrene (19) vidalayın. Anahtarlı mandreni (19) kilitleme vidası (18) ile emniyete alın. **Emniyet civatasının sola dönüşlü olmasına dikkat edin.**

Anahtarlı mandrenin takılması (bkz. resim B)

- Giriş şaftının takma ucunu temizleyin ve hafifçe gresleyin.
- Anahtarlı mandreni kendiliğinden kilitleme yapıcaya kadar giriş şaftını döndürerek uç girişine yerleştirin.
- Anahtarlı mandreni çekerek kilidin tam oturup oturmadığını kontrol edin.

Anahtarlı mandrenin çıkarılması

- Kilitleme kovanını (4) arkaya doğru itin ve anahtarlı mandreni (19) çıkarın.

Uç değiştirme

Tozdan koruma kapağı (3) çalışma esnasında matkap tozunun uç girişine sızmasını büyük ölçüde önler. Ucu takarken tozdan koruma kapağının (3) hasar görmemesine dikkat edin.

- **Hasar gören tozdan koruma kapağını hemen değiştirin. Yenisini müşteri hizmetlerinden temin etmeniz önerilir.**

SDS plus takım değişimi

SDS plus uçun takılması (bkz. resim C)

SDS plus mandren (1) ile ucu herhangi bir ek alet kullanmadan basit ve rahat biçimde değiştirebilirsiniz.

- Ucu takma tarafını temizleyin ve hafifçe gresleyin.
- Ucu kendi kendine kilitlene kadar döndürerek uç girişine (2) yerleştirin.
- Aleti çekerek kilitlemeyi kontrol edin.

SDS plus uç ilgili sistem sayesinde rahatça hareket ettirilebilir. Bu nedenle rölantide bir dönüş sapması oluşur. Bu deliğin hassasiyetini etkilemez, çünkü matkap ucu delme sırasında kendi kendini merkezler.

SDS plus uçun çıkarılması (bkz. resim D)

- Kilitleme kovanını (4) arkaya doğru itin ve ucu çıkarın.

Anahtarlı mandren uç değiştirme

Uçun takılması (bkz. resim E)

Not: SDS plus olmayan aletleri darbeli delme veya kırma için kullanmayın! SDS plus olmayan aletler ve mandreniniz, darbeli delme ve kırma işlerinde hasar görür.

- Bir anahtarlı mandren (19) takın.
- Anahtarlı mandreni (19), alet tekrar yerleştirilene kadar döndürerek açın. Aleti takın.
- Mandren anahtarını (21) anahtarlı mandrenin (19) ilgili deliklerine takın ve ucu her taraftan eşit ölçüde sıkın.
- Darbe/dönme stopunu (13) "Delme" pozisyonuna çevirin.

Uçun çıkarılması (bkz. resim F)

- Anahtarlı mandrenin (19) kovanını mandren anahtar (21) ile uç çıkarılabilecek ölçüde saat hareket yönünün tersine çevirin.

Toz azaltma

Toz azaltıcı önlemler olmadan çalışmaktan kaçının. Uygulamaya bağlı olarak, elektrikli el aleti bir elektrikli süpürge ile birlikte toz azaltıcı aksesuarlarla birleştirilebilir. Her zaman uygun solunum koruması kullanın. İşlenen malmazemelere ait ülkenizdeki geçerli yönetmelik hükümlerine uyun.

► Çalıştığınız yerde toz birikmemesine dikkat edin.

Tozlar kolayca alevlenebilir.

Elektrikli süpürge için gereklilikler

Önerilen nominal hortum çapı	mm	35
Gerekli düşük basınç ^{A)}	mbar hPa	≥ 230 ≥ 230
Gerekli akış hızı ^{A)}	l/sn m ³ /sa	≥ 36 ≥ 129,6
Önerilen filtre verimliliği		Toz sınıfı M ^{B)}

A) Elektrikli el aletinin emme bağlantısındaki güç değeri

B) IEC/EN 60335-2-69'a göre

Elektrikli süpürge için talimatları izleyin. Emiş gücü azalırsa çalışmayı durdurun ve nedenini ortadan kaldırın.

GDE 12 ile toz emme sisteminin bağlanması (bkz. resim G)

Beton ve taş tozlarının süpürülmesi için toz emme tertibatı GDE 12 gerekir.

Bu emme sistemi, ahşap, metal ve plastik tozlarının ve sağlığa zararlı tozların (ör. asbest tozları) emdirilmesine uygun değildir.

İşletim

Çalıştırma

İşletim türünün ayarlanması

Darbe/dönme stopu şalteri (13) ile elektrikli el aletinin çalışma modunu seçerek ayarlayın.

- Çalışma modunu değiştirmek için kilit açma tuşuna (12) basın ve darbe/dönme stopu şalterini (13) duyulur biçimde yerine oturana kadar istediğiniz pozisyona döndürün.

Not: İşletim türünü sadece elektrikli el aleti kapalı iken değiştirin! Aksi takdirde elektrikli el aleti hasar görebilir.

Betonda veya taşta **darbeli delme** pozisyonu



Ahşap, metal, seramik ve plastikte **darbeli delme ve vidalama** pozisyonu



Keski pozisyonunu ayarlamak için **Vario-Lock** pozisyonu
Bu pozisyonda darbe/dönme stopu şalteri (13) yerine oturmaz.



Dönme yönünün ayarlanması

Dönme yönü değiştirme şalteri (8) ile elektrikli el aletinin dönme yönünü değiştirebilirsiniz. Ancak açma/kapama şalteri (10) basılı durumda ise bu mümkün değildir.

► Dönme yönü değiştirme şalterini (8) sadece elektrikli el aleti dururken kullanın.

Darbeli delme, delme ve kırma için dönme yönünü her zaman sağa dönüş olarak ayarlayın.

← **Sağa dönüş:** Delmek ve vidaları takmak için dönme yönü değiştirme şalterini (8) sonuna kadar sola itin.

→ **Sola dönüş:** Vidaları gevşetmek veya çıkarmak için dönme yönü değiştirme şalterini (8) sonuna kadar sağa itin.

Not: Dönme yönü değiştirme şalteri orta konumdaysa, açma/kapama şalteri bloke edilmiştir.

Açma/kapama

Enerjiden tasarruf etmek için elektrikli el aletini sadece kullandığınızda açın.

- Elektrikli el aletini **açmak** için açma/kapama şalterini **(10)** basın.

Projektör **(14)**, açma/kapama şalteri **(10)** hafifçe veya tam olarak basılı olduğunda yanar ve elverişsiz aydınlatma koşullarında çalışma alanını aydınlatır.

Elektrikli el aletinin ilk defa çalıştırılması sırasında bir çalışma gecikmesi olabilir, çünkü elektrikli el aletinin elektronik sistemi konfigüre edilmiştir.

Düşük sıcaklıklarda elektrikli el aleti ancak belirli bir süre tam kırma/darbeleme performansına ulaşır.

- Elektrikli el aletini **kapatmak** için açma/kapama şalterini **(10)** bırakın.

Devir sayısının/darbe sayısının ayarlanması

Çalışmakta olan elektrikli el aletinin devir sayısını/darbe sayısını açma/kapama şalterine **(10)** bastığınız ölçüde kademesiz olarak ayarlayabilirsiniz.

Açma/kapama şalterine **(10)** hafifçe bastırma düşük devir sayısına/darbe sayısına neden olur. Bastırma kuvveti artınca devir sayısı/darbe sayısı da yükselir.

Keski pozisyonunun değiştirilmesi (Vario-Lock)

Keskiyi **36** konumlarına kilitleyebilirsiniz. Böylece optimum çalışma pozisyonuna ayarlayabilirsiniz.

- Kırma ucunu uç girişine yerleştirin.
- Darbe/dönme stopu şalterini **(13)** "Vario-Lock" pozisyonuna çevirin.
- Ucu istediğiniz keski konumuna çevirin.
- Darbe/dönme stopu şalterini **(13)** "Kırma" pozisyonuna çevirin. Uç girişi kilitlenir.
- Kırma için dönme yönünü sağa dönüş olarak ayarlayın.

Çalışırken dikkat edilecek hususlar

Delme derinliğinin ayarlanması (bkz. resim H)

Derinlik mesnedi **(17)** ile istenen delme derinliği **X** belirlenebilir.

- Derinlik mesnedi ayarı tuşuna **(15)** basın ve derinlik mesnedini ilave tutamağa **(16)** takın.
- Derinlik mesnedi **(17)** üzerindeki oluklu kısım aşağıya bakmalıdır.
- SDS plus ucunu dayanak noktasına kadar SDS plus uç girişinin **(2)** içine itin. Aksi takdirde SDS plus ucunun hareketliliği, delme derinliğinin yanlış ayarlanmasına neden olabilir.
- Derinlik mesnedini, matkap ucu ile derinlik mesnedi ucu arasındaki mesafe istenen delme derinliğine **X** denk olana kadar dışarı çekilmelidir.

Aşırı yük debriyajı

- ▶ **Uç takılır veya sıkışırsa, mil boynunun tahriki kesilir. Ortaya çıkan kuvvetler nedeniyle elektrikli el aletini her zaman iki elinizle sabit bir konumda tutun.**
- ▶ **Elektrikli el aleti bloke olursa elektrikli el aletini kapatın ve ucu çıkarın. Uç bloke durumda iken alet**

açılacak olursa yüksek reaksiyon momentleri ortaya çıkar.

Hızlı kapatma sistemi (KickBack Control) (Geri tepme Kontrolü)



Hızlı kapatma sistemi (KickBack Control) (Geri tepme Kontrolü) elektrikli el aletinin daha iyi kontrol edilmesine ve KickBack Control (Geri tepme Kontrolü) sistemi olmayan elektrikli el aletlerine oranla kullanıcının daha iyi korunmasına olanak sağlar. Elektrikli el aleti aniden ve beklenmedik biçimde matkap ucu ekseninde dönmeye başladığında elektrikli el aleti kapanır.

- **Yeniden işleme alma** için açma/kapama **(10)** şalterini bırakıp, yeniden çalıştırın.

Hızlı kapanma, elektrikli el aletindeki projektörün **(14)** yanıp sönmesi ile gösterilir.

Titreşim engelleme



Entegre titreşim engelleme, meydana gelen titreşimleri azaltır.

- ▶ **Sönümlenme elemanı sağa görüldüğünde elektrikli el aletini kullanmaya devam etmeyin.**

Vidalama uçlarının takılması (bkz. resim I)

- ▶ **Elektrikli el aletini sadece kapalı durumda somunlara/vidalara yerleştirin.** Dönmekte olan uçlar kayabilir.

Vidalama uçlarının kullanılması için SDS plus giriş şaftı olan bir üniversal tutucu **(22)** gereklidir.

- Giriş şaftının takma ucunu temizleyin ve hafifçe gresleyin.
- Üniversal tutucuyu, kendi kendine kilitlenene kadar döndürerek uç girişine yerleştirin.
- Üniversal tutucuyu çekerek kilidin tam oturup oturmadığını kontrol edin.
- Üniversal tutucuya bir vidalama ucu oturtun. Sadece vida başına uygun vidalama ucu kullanın.
- Üniversal tutucunun çıkarılması için kilitleme kovanını **(4)** arkaya doğru itin ve üniversal tutucuyu **(22)** uç girişinden çıkarın.

Düşmeyi önleme ekipmanının sabitlenmesi (bkz. resim J)

Uyarı: Elektrikli el aletini düşmeye karşı emniyete almak için sistem ağırlığına uygun düşmeyi önleme ekipmanı **(24)** kullanılmalıdır. Mutlaka elektrikli el aletinde izin verilen sabitleme aralığını **(23)** dikkate alın.

Düşmeyi önleme ekipmanı olarak tercihen ankraj tezgahı ile sabitlenen bant düğümü ya da düşme yavaşlatıcılı düşmeyi önleme ekipmanı kullanın.

Düşmeyi önleyici ekipmanı **(24)** sabitlerken daima ekipmanın kullanım kılavuzunu dikkate alın.

- ▶ **Düşmeyi önleme ekipmanının karşı tarafını asla kullanıcının kendisine değil, her zaman sabit bir yapıya (ör. bina ya da iskele) sabitleyin. Düşmeyi önleme ekipmanı serbest hareket ettirilebilmeli ve sadece sabit bir dayanak noktasına (25) ve elektrikli el aletinde izin verilen sabitleme alanına (23) sabitlenmiş olmalıdır. Sabit dayanak noktasını (25) elektrikli el aleti düşme**

durumunda, kullanıcıyı sıkıktırmadan veya tehlikeye atmadan serbestçe düşme emniyetine düşecek şekilde seçin.

Düşmeyi önleme ekipmanını elektrikli el aletinde toz emme sistemi takılıyken asla kullanmayın GDE 12.

Bakım ve servis

Bakım ve temizlik

- ▶ **Elektrikli el aleti üzerinde herhangi bir çalışma yapmadan önce (örn. bakım, uç değişimi vb.) aküyü elektrikli el aletinden çıkarın.** Aletin açma/kapama şalterine yanlışlıkla basıldığında yaralanmalar ortaya çıkabilir.
- ▶ **İyi ve güvenli çalışabilmek için elektrikli el aletini ve havalandırma aralıklarını temiz tutun.**
- ▶ **Hasar gören tozdan koruma kapağını hemen değiştirin. Yenisini müşteri hizmetlerinden temin etmeniz önerilir.**
- Uç girişini (2) her kullanımdan sonra temizleyin.

Müşteri servisi ve uygulama danışmanlığı

Türkiye

Marmara Elektrikli El Aletleri Servis Hizmetleri Sanayi ve Ticaret Ltd. Şti.

Tersane cd. Zencefil Sok.No:6 Karaköy

Beyoğlu / İstanbul

Tel.: +90 212 2974320

Fax: +90 212 2507200

E-mail: info@marmarabps.com

Bağrıaçıklar Oto Elektrik

Motorlu Sanayi Çarşısı Doğruer Sk. No:9

Selçuklu / Konya

Tel.: +90 332 2354576

Tel.: +90 332 2331952

Fax: +90 332 2363492

E-mail: bagriaciklarotoelektrik@gmail.com

Akgül Motor Bobinaj San. Ve Tic. Ltd. Şti

Alaaddinbey Mahallesi 637. Sokak No:48/C

Nilüfer / Bursa

Tel.: +90 224 443 54 24

Fax: +90 224 271 00 86

E-mail: info@akgulbobinaj.com

Ankaralı Elektrik

Eski Sanayi Bölgesi 3. Cad. No: 43

Kocasinan / KAYSERİ

Tel.: +90 352 3364216

Tel.: +90 352 3206241

Fax: +90 352 3206242

E-mail: gunay@ankarali.com.tr

Asal Bobinaj

Eski Sanayi Sitesi Barbaros Cad. No: 24/C

Canik / Samsun

Tel.: +90 362 2289090

Fax: +90 362 2289090

E-mail: bpsasalbobinaj@hotmail.com

Aygem Elektrik Makine Sanayi ve Tic. Ltd. Şti.

10021 Sok. No: 11 AOSB

Çiğli / İzmir

Tel.: +90 232 3768074

Fax: +90 232 3768075

E-mail: boschservis@aygem.com.tr

Bakırcıoğlu Elektrik Makine Hırdavat İnşaat Nakliyat Sanayi ve Ticaret Ltd. Şti.

Karaağaç Mah. Sümerbank Cad. No:18/4

Merkez / Erzincan

Tel.: +90 446 2230959

Fax: +90 446 2240132

E-mail: bilgi@korfezelektrik.com.tr

Bosch Sanayi ve Ticaret A.Ş.

Elektrikli El Aletleri

Aydınevler Mah. İnönü Cad. No: 20

Küçükyalı Ofis Park A Blok

34854 Maltepe-İstanbul

Tel.: 444 80 10

Fax: +90 216 432 00 82

E-mail: iletisim@bosch.com.tr

www.bosch.com.tr

Bulsan Elektrik

İstanbul Cad. Devrez Sok. İstanbul Çarşısı

No: 48/29 İskitler

Ulus / Ankara

Tel.: +90 312 3415142

Tel.: +90 312 3410302

Fax: +90 312 3410203

E-mail: bulsanbobinaj@gmail.com

Çözüm Bobinaj

Küsget San.Sit.A Blok 11Nolu Cd.No:49/A

Şehitkamil/Gaziantep

Tel.: +90 342 2351507

Fax: +90 342 2351508

E-mail: cozumbobinaj2@hotmail.com

Onarım Bobinaj

Raif Paşa Caddesi Çay Mahallesi No:67

İskenderun / HATAY

Tel.: +90 326 613 75 46

E-mail: onarim_bobinaj31@myynet.com

Faz Makine Bobinaj

Cumhuriyet Mah. Sanayi Sitesi Motor

İşleri Bölümü 663 Sk. No:18

Murat Paşa / Antalya

Tel.: +90 242 3465876

Tel.: +90 242 3462885

Fax: +90 242 3341980

E-mail: info@fazmakina.com.tr

Günşah Otomotiv Elektrik Endüstriyel Yapı Malzemeleri San

ve Tic. Ltd. Şti

Beylikdüzü Sanayi Sit. No: 210

Beylikdüzü / İstanbul

Tel.: +90 212 8720066

Fax: +90 212 8724111

E-mail: gunsaelektrik@ttmail.com

Sezmen Bobinaj Elektrikli El Aletleri İmalatı San ve Tic. Ltd.

Şti.

Ege İş Merkezi 1201/4 Sok. No: 4/B

Yenişehir / İzmir

Tel.: +90 232 4571465

Tel.: +90 232 4584480

Fax: +90 232 4573719

E-mail: info@sezmenbobinaj.com.tr

Üstündağ Bobinaj ve Soğutma Sanayi

Nusretiye Mah. Boyacılar Aralığı No: 9

Çorlu / Tekirdağ

Tel.: +90 282 6512884

Fax: +90 282 6521966

E-mail: info@ustundagsogutma.com

İŞIKLAR ELEKTRİK BOBİNAJ

Karasoku Mahallesi 28028. Sokak No:20/A

Merkez / ADANA

Tel.: +90 322 359 97 10 - 352 13 79

Fax: +90 322 359 13 23

E-mail: isiklar@isiklarelektrik.com

Servis adreslerimize ve garanti koşullarımıza ait linke son sayfadan ulaşabilirsiniz.

Bütün başvuru ve yedek parça siparişlerinizde ürünün tip etiketi üzerindeki 10 haneli malzeme numarasını mutlaka belirtin.

Tasfiye

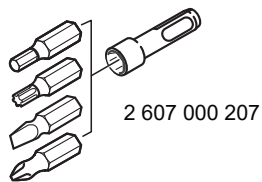
Elektrikli el aletleri, aküler, aksesuar ve ambalaj malzemesi çevre dostu tasfiye amacıyla bir geri dönüşüm merkezine yollanmalıdır.



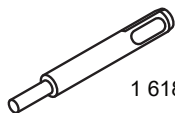
Elektrikli el aletlerini ve aküleri/bataryaları evsel çöplerin içine atmayın!

Sadece AB ülkeleri için:

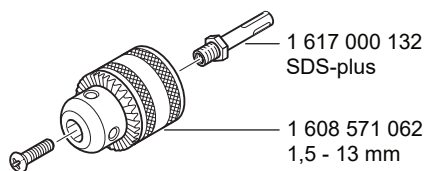
Kullanılamaz hale gelen elektrikli ve elektronik aletler ile kullanılmış aküler/piller ayrı toplanmalı ve çevreye zarar vermeyecek şekilde bertaraf edilmelidir. Belirtilen toplama sistemlerini kullanın. İçerdiği tehlikeli maddeler nedeniyle yanlış bertaraf edilmesi çevreye ve sağlığa zararlı olabilir.



2 607 000 207



1 618 600 007

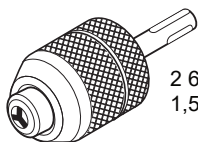


1 617 000 132
SDS-plus

1 608 571 062
1,5 - 13 mm

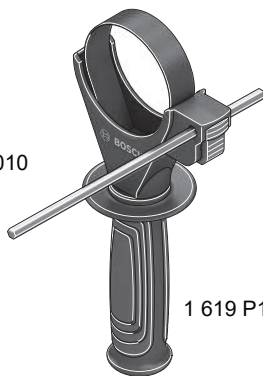


1 607 950 045



2 608 572 227
1,5 - 13 mm

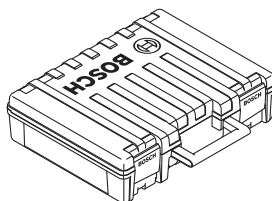
1 613 001 010



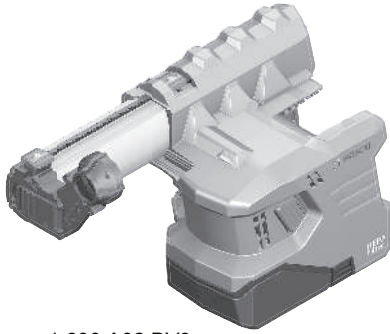
1 619 P16 971



2 608 002 021



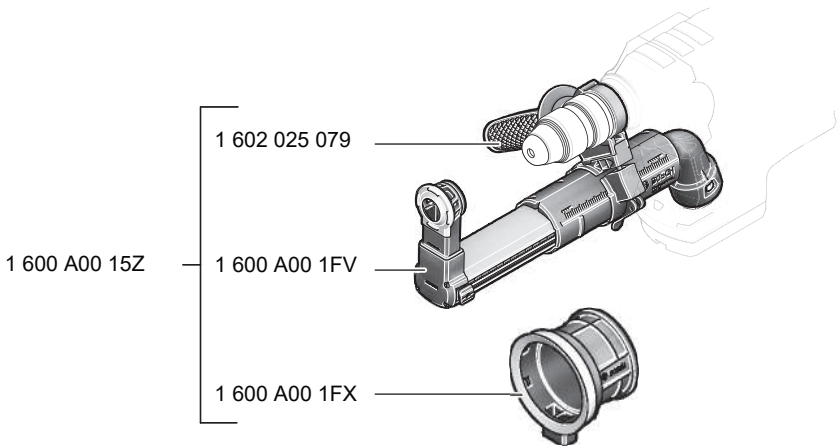
1 619 P17 129



1 600 A02 BV9
1 600 A02 BW0



1 600 A00 1G7



1 602 025 079

1 600 A00 15Z

1 600 A00 1FV

1 600 A00 1FX

Legal Information and Licenses

Copyright (c) 2015, Infineon Technologies AG

All rights reserved.

Redistribution and use in source and binary forms, with or without modification, are permitted provided that the following conditions are met:

- Redistributions of source code must retain the above copyright notice, this list of conditions and the following disclaimer.
- Redistributions in binary form must reproduce the above copyright notice, this list of conditions and the following disclaimer in the documentation and/or other materials provided with the distribution.
- Neither the name of the copyright holders nor the names of its contributors may be used to endorse or promote products derived from this software without specific prior written permission.

THIS SOFTWARE IS PROVIDED BY THE COPYRIGHT HOLDERS AND CONTRIBUTORS "AS IS" AND ANY EXPRESS OR IMPLIED WARRANTIES, INCLUDING, BUT NOT LIMITED TO, THE IMPLIED WARRANTIES OF MERCHANTABILITY AND FITNESS FOR A PARTICULAR PURPOSE ARE DISCLAIMED. IN NO EVENT SHALL THE COPYRIGHT HOLDER OR CONTRIBUTORS BE LIABLE FOR ANY DIRECT, INDIRECT, INCIDENTAL, SPECIAL, EXEMPLARY, OR CONSEQUENTIAL DAMAGES (INCLUDING, BUT NOT LIMITED TO, PROCUREMENT OF SUBSTITUTE GOODS OR SERVICES; LOSS OF USE, DATA, OR PROFITS; OR BUSINESS INTERRUPTION) HOWEVER CAUSED AND ON ANY THEORY OF LIABILITY, WHETHER IN CONTRACT, STRICT LIABILITY, OR TORT (INCLUDING NEGLIGENCE OR OTHERWISE) ARISING IN ANY WAY OUT OF THE USE OF THIS SOFTWARE, EVEN IF ADVISED OF THE POSSIBILITY OF SUCH DAMAGE.

Warranty Disclaimer

This product contains Open Source Software components which underly Open Source Software Licenses. Please note that Open Source Licenses contain disclaimer clauses. The text of the Open Source Licenses that apply are included in this manual under "Legal Information and Licenses".

Servicekontakte
Service Contacts
Contacts de Service
Contactos de Servicio



<https://www.bosch-pt.com/serviceaddresses>

Garantiebedingungen
Guarantee Conditions
Conditions de Garantie
Condiciones de Garantía



<https://www.bosch-pt.com/guarantee/202507>